



**ФЕДЕРАЛЬНАЯ СЛУЖБА
ПО ИНТЕЛЛЕКТУАЛЬНОЙ СОБСТВЕННОСТИ**

(12) ОПИСАНИЕ ИЗОБРЕТЕНИЯ К ПАТЕНТУ(21)(22) Заявка: **2010135048/02, 24.08.2010**(24) Дата начала отсчета срока действия патента:
24.08.2010

Приоритет(ы):

(22) Дата подачи заявки: **24.08.2010**(45) Опубликовано: **27.01.2012** Бюл. № 3(56) Список документов, цитированных в отчете о поиске: **SU 365090 A, 05.12.1977. US 3199326 A, 10.08.1965. CN 101733277 A, 16.06.2010. JP 11129004 A, 18.05.1999. RU 2297890 C1, 27.04.2007. RU 2349400 C1, 20.03.2009.**

Адрес для переписки:

**105037, Москва, ул. 3-я Прядильная, 11, кв.5,
В.А.Мироненко**

(72) Автор(ы):

**Мироненко Владислав Архипович (RU),
Савотиков Александр Сергеевич (RU),
Байкова Ирина Анатольевна (RU),
Виноградова Татьяна Михайловна (RU)**

(73) Патентообладатель(и):

Мироненко Владислав Архипович (RU)**(54) РАБОЧАЯ КЛЕТЬ ХОЛОДНО-ПИЛЬГЕРНОГО СТАНА**

(57) Реферат:

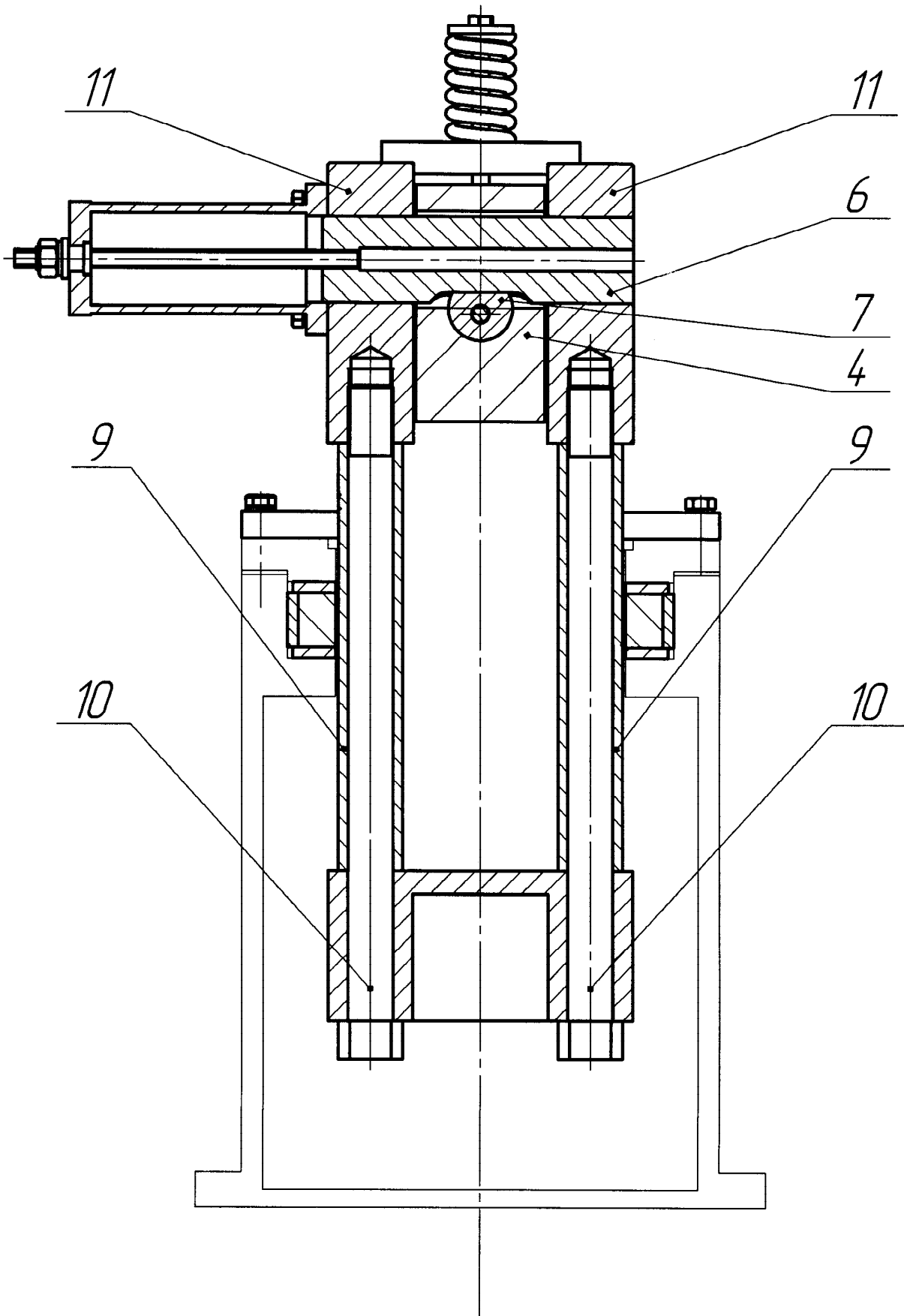
Изобретение относится к области трубопрокатного производства и касается усовершенствования рабочей клетки холодно-пильгерного стана. Рабочая клетка холодно-пильгерного стана содержит возвратно-поступательно движущуюся кассету и силовую станину, включающую основание и крышку с опорными рельсами, механизм настройки положения крышки и вертикальные стойки, соединяющие между собой основание и крышку, при этом вертикальные стойки

силовой станины рабочей клетки выполнены сборными в виде четырех втулок и четырех стержней, установленных концентрично и скрепленных с помощью соединительных головок, таким образом, что напряжения в стержнях, возникающие от предварительного сжатия втулок, превышают напряжения, возникающие от максимально допустимого усилия прокатки. Обеспечивается исключение деформации стоек станины в процессе прокатки и за счет этого повышение качества прокатываемых изделий. 2 ил.

RU 2 440 862 C1

RU 2 440 862 C1

RU 2440862 C1



RU 2440862 C1

Фиг. 2



FEDERAL SERVICE
FOR INTELLECTUAL PROPERTY

(12) **ABSTRACT OF INVENTION**

(21)(22) Application: **2010135048/02, 24.08.2010**

(24) Effective date for property rights:
24.08.2010

Priority:

(22) Date of filing: **24.08.2010**

(45) Date of publication: **27.01.2012 Bull. 3**

Mail address:

**105037, Moskva, ul. 3-ja Prjadil'naja, 11, kv.5,
V.A.Mironenko**

(72) Inventor(s):

**Mironenko Vladislav Arkhipovich (RU),
Savotikov Aleksandr Sergeevich (RU),
Bajkova Irina Anatol'evna (RU),
Vinogradova Tat'jana Mikhajlovna (RU)**

(73) Proprietor(s):

Mironenko Vladislav Arkhipovich (RU)

(54) **COLD PILGER MILL STAND**

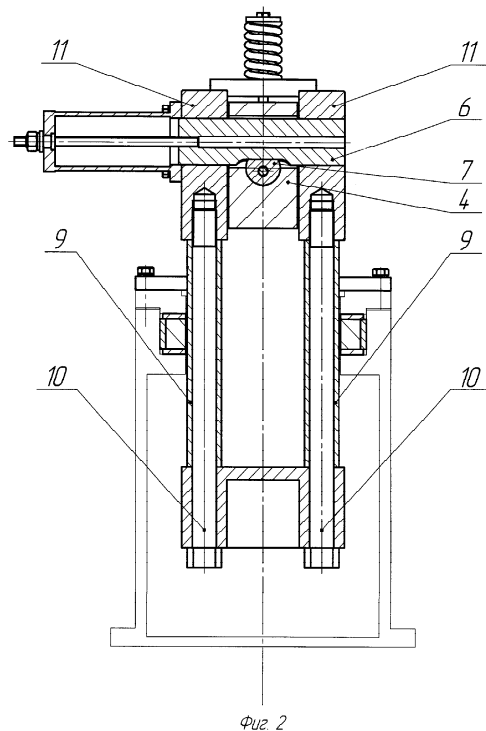
(57) Abstract:

FIELD: process engineering.

SUBSTANCE: invention relates to tube rolling, particularly, to modification of cold Pilger mill stand. Said mill stand comprises reciprocating cassette and load bearing foundation including base and cover with support rails, cover position adjustment mechanism and vertical posts interconnecting said base and cover. Note here that said vertical posts are made up of four sleeves and four rods arranged concentrically and jointed together by jointing heads so that strain in rods caused by sleeve pre-compression exceeds strains caused by maximum tolerable rolling force.

EFFECT: ruling out deformation of foundation posts, higher quality of finished rolled stock.

2 dwg



RU 2 440 862 C1

RU 2 440 862 C1

Известна конструкция рабочей клетки (см. патент США №3199326, Кл. 72-198, 1962 г.), содержащая подвижную валковую кассету и стационарную силовую станину с опорными рельсами, воспринимающими усилия прокатки.

5 Недостаток известной конструкции состоит в том, что опорные рельсы установлены в стационарной силовой станине с клиновыми нажимными устройствами, смонтированными между станиной и опорными рельсами, поэтому, хотя стационарная станина выполнена достаточно массивной, прочность и жесткость ее значительно снижаются из-за большого количества промежуточных деталей. Этот
10 недостаток отрицательно сказывается на качестве прокатываемых труб.

Другим недостатком является то, что вертикальные стойки стационарной станины имеют значительную высоту и их деформация при прокатке так же уменьшает жесткость рабочей клетки.

15 Из известных конструкций рабочей клетки наиболее близкой по технической сущности является рабочая клетка (см. а.с. СССР №365090, В21В 21/00, заявлено 28.06.71), содержащая подвижную валковую кассету и стационарную силовую станину. Силовая станина состоит из основания с вертикальными стойками и крышки, соединенной со стойками поперечными штангами и клиновыми нажимными
20 механизмами. Недостаток известной конструкции заключается в том, что вертикальные стойки стационарной станины имеют значительную высоту, и их деформация при прокатке уменьшает жесткость рабочей клетки, что снижает точность геометрических размеров прокатываемых изделий.

25 Задача предлагаемого изобретения состоит в уменьшении деформации рабочей клетки стана холодной пилигримовой прокатки под нагрузкой.

Поставленная задача достигается тем, что в рабочей клетке холодно-пильгерного стана, содержащей возвратно-поступательно движущуюся кассету и силовую станину, включающую основание и крышку с опорными рельсами, механизм настройки
30 положения крышки и вертикальные стойки, соединяющие между собой основание и крышку согласно изобретению, вертикальные стойки силовой станины рабочей клетки выполнены сборными в виде четырех втулок и четырех стержней, установленных концентрично и скрепленных с помощью соединительных головок, таким образом, что напряжения в стержнях, возникающие от предварительного сжатия втулок,
35 превышают напряжения, возникающие от максимально допустимого усилия прокатки.

Для пояснения изобретения ниже приводится конкретный пример выполнения изобретения со ссылкой на прилагаемые чертежи, в которых:

на фиг.1 изображена рабочая клетка холодно-пильгерного стана;

40 на фиг.2 - то же, поперечные разрезы А-А на фиг.1 по стойкам.

В состав рабочей клетки входят подвижная валковая кассета 1, станина 2, содержащая основание 3 и крышку 4 с опорными рельсами 5, поперечными штангами 6, механизмами 7 настройки положения крышки 4, вертикальные стойки 8, состоящие из втулок 9, стержней 10 и соединительных головок 11.

45 В процессе работы стана кассета 1 перемещается от привода возвратно-поступательно по опорным рельсам 5, осуществляя процесс прокатки.

Усилие прокатки через опорные рельсы 5 передается на основание 3 и крышку 4 и через штанги 6 и механизмы настройки положения крышки 4 замыкается на стойках 8.
50 Под воздействием усилия прокатки, перечисленные элементы станины 2 деформируются, в результате изменяется зазор между валками и, как следствие этого, снижается точность геометрических размеров прокатываемого изделия.

Наибольшую длину, а следовательно, и величину деформации имеют вертикальные

стойки 8. При сборке станины 2 стержни 10 устанавливаются в отверстия в основании 3. После установки на них втулок 9 соединительные головки 11 навинчиваются на стержни 10 таким образом, чтобы напряжения, возникающие в стержнях 10 от сжатия втулок 9, превышали напряжения от максимально допустимых усилий прокатки. За счет предварительного растяжения стержней 10 усилием большим, чем усилие прокатки, деформация стоек 8 в процессе прокатки практически отсутствует.

Таким образом, уменьшается общая деформация рабочей клетки, что способствует повышению точности геометрических размеров прокатываемых изделий.

Формула изобретения

Рабочая клетка холодно-пильгерного стана, содержащая кассету, имеющую возможность возвратно-поступательного движения, и силовую станину, включающую основание и крышку с опорными рельсами, механизм настройки положения крышки и вертикальные стойки, соединяющие между собой основание и крышку, отличающаяся тем, что вертикальные стойки выполнены сборными в виде четырех стержней и четырех втулок, установленных концентрично и скрепленных с помощью соединительных головок, при этом стержни установлены в отверстиях в основании, а на стержни установлены втулки и навинчены соединительные головки с усилием, обеспечивающим превышение напряжений в стержнях, возникающих от предварительного сжатия втулок, относительно напряжений, возникающих от максимально допустимого усилия прокатки.

